



製品説明

- PCBは、金属溶接構造の完全密封、ステンレス製シングルポイントロードセルです。
- 水洗い、蒸気洗浄等の過酷な雰囲気中でも使用可能
- 荷重変位が少なく、高速応答

用途

- 完全防水ロードセル1点式台秤、コンベアスケール、重量チェッカー
- 小型ホッパースケール、充填・包装用計量器、その他工業プロセス用

特徴

- 50kg ~ 1000kg の広い定格容量範囲
- ステンレス製 (SUS630相当)
- 保護等級IP68、完全密封
- 最大載せ台サイズ: 1000mm x 1000mm (1000kg)
- 高入力抵抗 (低消費電力)
- 取付スペーサー一体構造

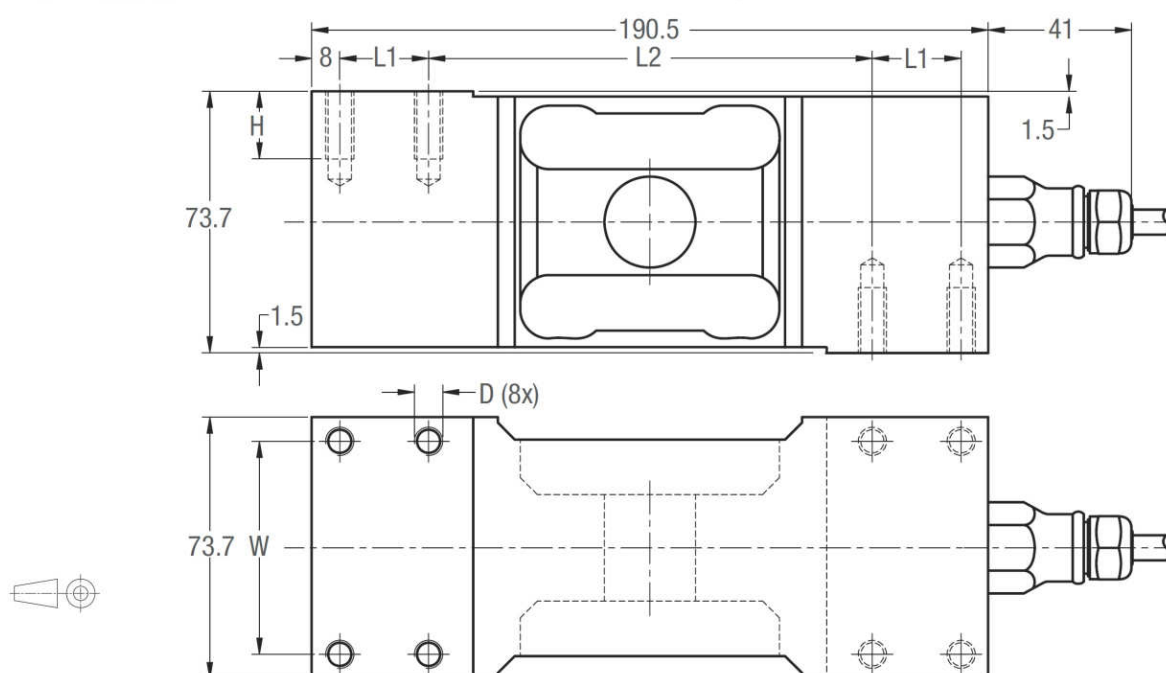
型式承認

- 日本での特定計量器型式承認取得
- OIML C3, C3 MI6及び取得
- 米国 NTEP 3000 目量、CLASS III
- ATEX 防爆、Zone 0, 1, 2, 20, 21, 22
- FM 防爆認可

その他

- 製品重量

容量 (kg)	50-100	250-5000	1000
重量 (kg)	5.4	5.7	5.8



Type	L1	L2	H	W	D	取付ボルト	締付トルク
PCB-50/100/250/500/1000 kg	25	125	19	60	M8	M8 8.8 / M8 12.9(1000kg)	25 Nm
PCBB-500/1000 kg	35	104,5	25	57	M12	M12 8.8	90 Nm

主仕様

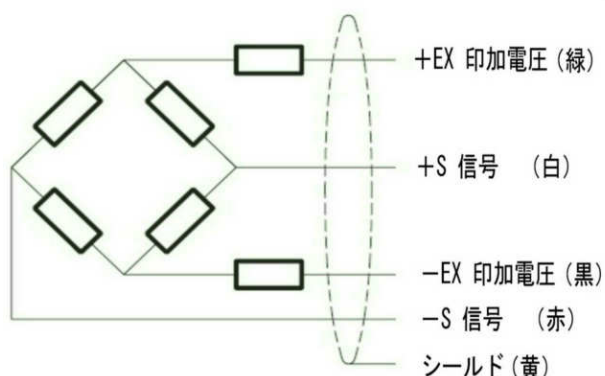
定格容量	(E _{max})	kg	50 / 100 / 250 / 500 / 1000		
01ML R60による精度等級			一般用	C3	C3 MI 6
最大適用目量数	(n _{max})		n.a.	3000	3000
零点の温度影響	(TC ₀)	%*RO/10°C	≤ ± 0.0400	≤ ± 0.0122	≤ ± 0.0011
出力の温度影響	(TC _{RO})	%*RO/10°C	≤ ± 0.0200	≤ ± 0.0100	≤ ± 0.0011
負荷特性の総合誤差		%*RO	≤ ± 0.0500	≤ ± 0.0200	≤ ± 0.0180
非直線性		%*RO	≤ ± 0.0400	≤ ± 0.0166	≤ ± 0.0166
ヒステリシス		%*RO	≤ ± 0.0400	≤ ± 0.0166	≤ ± 0.0083
クリープ誤差 (30分)		%*RO	≤ ± 0.0600	≤ ± 0.0166	≤ ± 0.0083
オプション 零点の温度影響	(TC _{0 opt})	%*RO/10°C	n.a.	≤ ± 0.0070	
定格出力	(RO)	mV/V	2 ± 5%		
零バランス		%*RO	≤ ± 5		
印加電圧		V	5...15		
入力端子間抵抗	(R _{LC})	Ω	1100 ± 50		
出力端子間抵抗	(R _{out})	Ω	960 ± 50		
絶縁抵抗 (100V DC)		MΩ	≥ 5000		
許容過負荷	(E _{lim})	%*E _{max}	200		
限界過負荷		%*E _{max}	300		
許容横荷重		%*E _{max}	100		
補償温度範囲		°C	-10...+40		
使用温度範囲		°C	-40...+80 (ATEX -40...+60)		
ロードセル材質			ステンレス鋼 17-4PH (SUS630相当)		
封入構造			金属溶接構造による完全密封、ケーブル導入部はガラス封入		
保護等級			IP68		

注) 非直線性、ヒステリシス、出力の温度影響は代表値です。

	50kg	100-500kg	1000kg
最大計量台サイズ (mm)	600 × 600	800 × 800	1000 × 1000
定格負荷を掛け得る中心からの最大距離 (mm)	200	250	300

ケーブル

- ポリエチレン被覆、4芯シールドケーブル (AWG 24)
- ケーブル長: 3m
- ケーブル径: 5mm
- シールドはロードセル本体とは絶縁されています



A54-Rev.4-J-1 仕様及び寸法は、予告なしに変更される場合があります。

ミュー精器株式会社

〒592-8331 大阪府堺市築港新町2丁6番19号

TEL: 072-247-1001

FAX: 072-247-0007

http://www.muc.co.jp