

『 SUS製 ・ 食品 ・ 農業 ・ 産業用途に最適 』



【特 徴】

- 1 見やすい文字高20mm赤色7セグメントLED×6桁表示
- 2 ステンレスの筐体：IP66
- 3 内部の結露を防ぐブリーザーバント
- 4 ACワイドレンジ電源入力（入力範囲AC85～264V）

製品仕様 ◆ 製品の寸法と仕様は予告なく変更される場合があります ◆

| 型 式 | 815TS |
|-------------------|---|
| 電 源 | 定格電圧 AC100~240V 入力範囲 AC85~264V以内 50~60Hz |
| 印加電圧出力 ロードセル | DC5V 最大8個(350 Ω)・16個(700 Ω) |
| リモートセンシング機能 | あり(6線式ロードセル接続可能) |
| 内部分解能 | 1,000,000 内部カウント・24ビット |
| 最小入力感度 | 0.2 μ V目量 |
| サンプリング速度 | 80回/秒 |
| 通信インターフェース | RS-232C \times 2・RS-485 \times 1 |
| セットポイントリレー出力 | 2点(C接点) |
| 表 示 | 赤色7セグメントLED \times 6桁(文字高20mm) |
| 表 示 内 容 | グロス(総量)・ネット(正味)・設定値・その他 |
| 状 態 表 示 | 赤色ランプ点灯 |
| 操作キー (メカニカルキー) | メカニカルキー \times 5 ZERO・GR/NET・TARE・UNITS・PRINT |
| 周 囲 環 境 | 温度:-10 $^{\circ}$ C ~ 50 $^{\circ}$ C 湿度:20%RH ~ 90%RH |

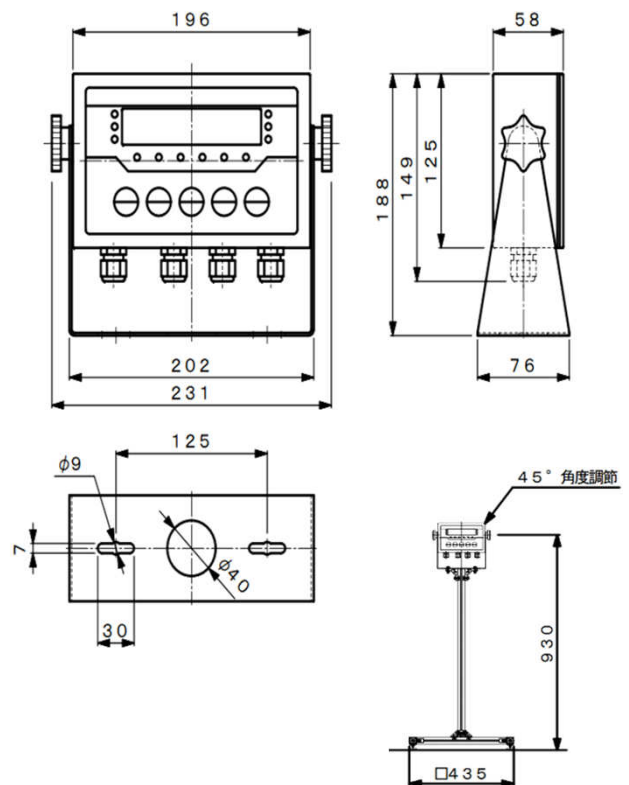
操作キー構成(メカニカルキー)



特 長

- ★ 見やすい文字高20mm赤色7セグメントLED \times 6桁表示
- ★ ステンレスの筐体:IP66
- ★ 内部の結露を防ぐブリーザーバント
- ★ ACワイドレンジ電源入力(100~240V)
- ★ グロス(総量)、ネット(正味)、およびテア(風袋)切り替え
- ★ 安定性とゼロ点のランプ表示
- ★ 配線の接続しやすい差し込み端子
- ★ 質量、ピーク、設定値および個数カウント表示
- ★ パスワードで保護されたキャリブレーションメニュー
- ★ 2つのセットポイント出力リレー
- ★ 高度なアナログ、デジタルフィルタリング
- ★ 2つの独立したRS232シリアル通信ポート
- ★ 1つの独立したRS485シリアル通信ポート

外 形 寸 法



指示計スタンド寸法

オプション(別売り)

各指示計対応
スタンド

- ★ 計量機器の選定もお任せください
- ★ 液体・粉体用計量器もご相談下さい
- ★ 弊社での能力及び精度確認テストを承ります

