

積載台サイズ: 800×800mm ~ 1500×1500mm

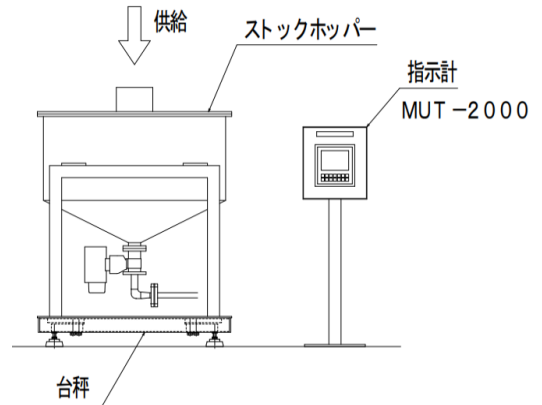
秤量: 300kg ・ 600kg ・ 1500kg ・ 3000kg

材質: SUS製(本体 ・ 天板脱着型)

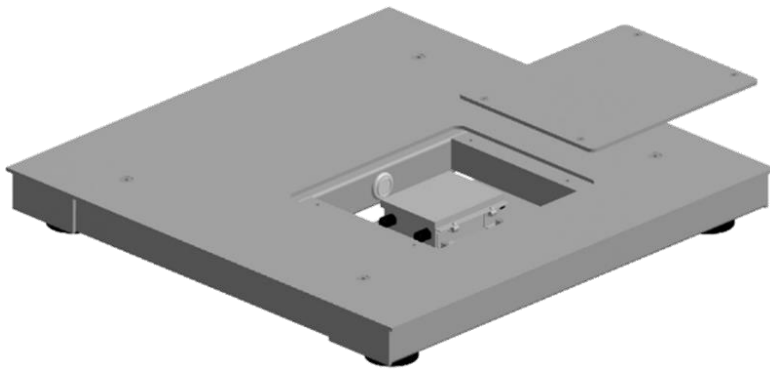
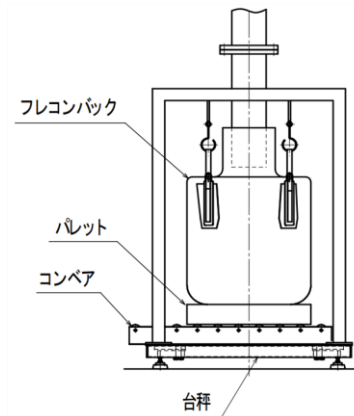
オールステンレス

設置例

1 液体供給装置



2 フレコン充填機



F. Lや架台上のシンプル計量から供給機用・コンベアスケール用・フレコン充填機用などの様々などの用途に適しています。

※特殊仕様(寸法変更及び追加工)のご要望にもお応えいたします。

特徴

- 1 天板脱着構造によりメンテナンスも容易です。
- 2 ご使用条件に合わせて秤量・積載台サイズをお選び下さい。
- 3 OIML C3 (1/3000)の認証済ロードセル(SUS製)を使用
- 4 FP-Lシリーズ防水・防塵等級 IP65
- 5 和算箱 : JBS-1(SUS)

※詳細寸法・仕様に関しては、裏面に記載しています。

指示計 (別売り)

和算箱 (内蔵)



MUT-2000

計量測定マルチコントローラー
タッチパネルディスプレイ型



MUS-120J

高性能コンパクトサイズ
サイズ: 96mm×48mm



MUS-300C

盤内収納型
CC-Link搭載



指示計スタンド

◆ 特殊スタンド・架台も製作致します ◆



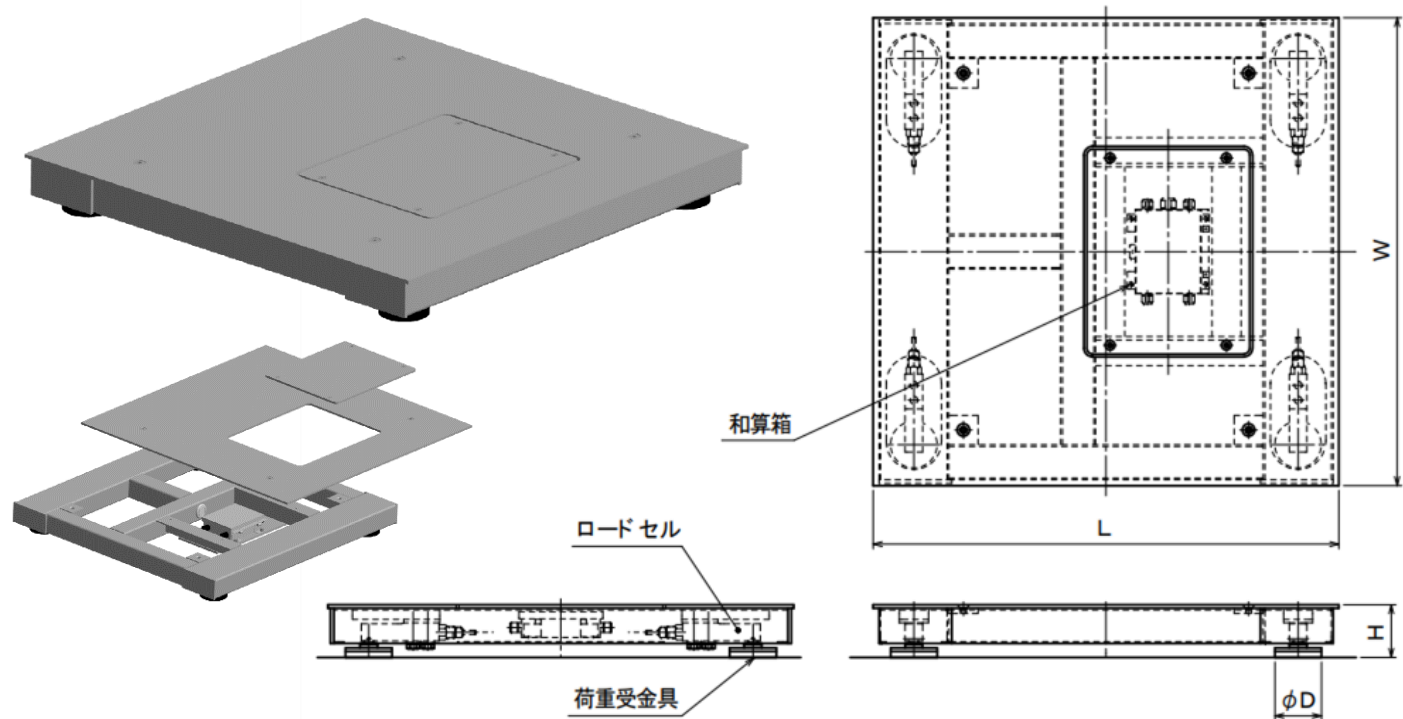
JBS-1

SUS304
防塵・防水: IP65

◆ 外付けに変更可能 ◆

◆ ご使用条件に合わせて指示計を選定致します ◆

詳細仕様 (FP-Lシリーズ)



ロードセル(SUS製) 4点式 材質:SUS製(本体・天板脱着型)台秤 FP-Lシリーズ

型 式	秤 量 (kg)	目 量 (kg)	積載台 サイズ				自 重 約(kg)
			L	W	H	D	
FP 300 - L8080	300	0.1	800	800	90	80	69
FP 300 - L1010			1000	1000	90	80	97
FP 600 - L8080	600	0.2	800	800	90	80	69
FP 600 - L1010			1000	1000	90	80	97
FP 600 - L1012			1000	1200	90	80	111
FP 600 - L1212			1200	1200	90	80	128
FP 600 - L1215			1200	1500	90	80	154
FP 600 - L1515			1500	1500	90	80	188
FP1500 - L8080	1500	0.5	800	800	90	80	69
FP1500 - L1010			1000	1000	90	80	97
FP1500 - L1012			1000	1200	90	80	111
FP1500 - L1212			1200	1200	90	80	128
FP1500 - L1215			1200	1500	90	80	154
FP1500 - L1515			1500	1500	90	80	188
FP3000 - L8080	3000	1	800	800	90	80	69
FP3000 - L1010			1000	1000	90	80	97
FP3000 - L1012			1000	1200	90	80	111
FP3000 - L1212			1200	1200	90	80	128
FP3000 - L1215			1200	1500	90	80	154
FP3000 - L1515			1500	1500	90	80	188

※ケーブル長(和算箱~指示計間用)はご指示願います。

